



4012

## EQI FRITSTÅENDE VANDPOST

Med den minimalistiske og frostfri EQI vandpost får du en hane der har et elegante nordisk udtryk. Produktet er skabt af solide materialer, som bliver håndsamlet i Danmark.

Denne variant har en tappehøjde på 380 mm.

# EQI FRITSTÅENDE VANDPOST

Frostline er fremstillet i Danmark og har i dag mere end 25 års erfaring. Vi tilbyder et bredt sortiment af frostfrie udendørs produkter i smukt design, høj kvalitet og med stor funktionalitet. Vandposten virker ved, at en selvtømmende mekanisk ventil tømmer den for vand efter brug, så du kan bruge den hele året rundt. Vores produkter kræver ikke brug af strøm for at sikre frostfrihed, og er fremstillet i rustfrit stål, så miljøvenlig på alle måder. Vandposten er et grebs, hvilket giver en enkel betjening og god komfort. Produktet leveres komplet med brønd.

## Vi anbefaler

Det anbefales at anvende forsynings vandledning af PEM-rør på 25mm eller større.

## Specifikationer

### Installationsmål

Standerhøjde	576 mm
Tappehøjde	380 mm
Spring stigrør til tud	130 mm
Under brønd	Ø110 mm x 700 mm (m. muffe)
Topbrønd	Ø110 mm x 200 mm
Dæksel	Ø113 mm
Ventil dybde i brønd	600 mm (minimum)
Tilslutning	½"
Slangetilslutning	½"

### Produktmål

Totalhøjde	1476 mm
Totalbredde	113 mm

### Forpakning

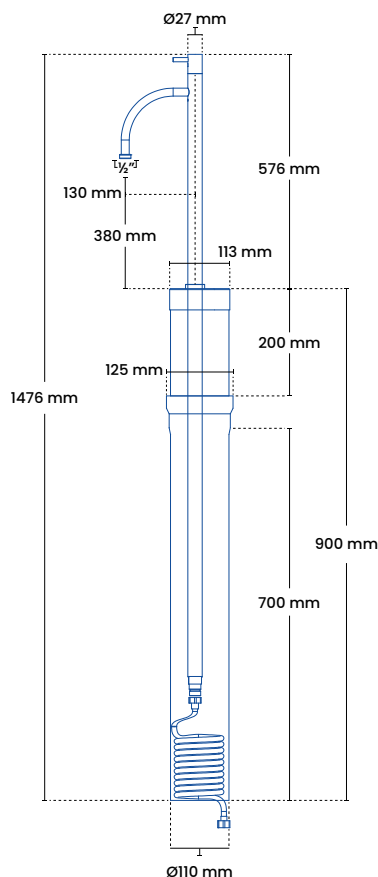
Mål H-B-D	1600 x 220 x 125 mm
Vægt	4,5 kg

### Frostline ventil

Kapacitet	23 l/min. 2-6 bar
O-ringe	Pakningssæt 9010

### Modeller

Produkt	VVSnr.	Beskrivelse
4012	743472.104	Glasblæst rustfrit stål
4012	743472.108	Kobber



Glasblæst



Kobber

**Med brønd** For funktion og garanti er der krav om en frostfri vandtilførsel året rundt, at brønden er nedgravet så overkant er i terræn og at brønden til enhver tid er tør. Under 5 grader må der ikke være monteret slangestudser eller udstyr.