

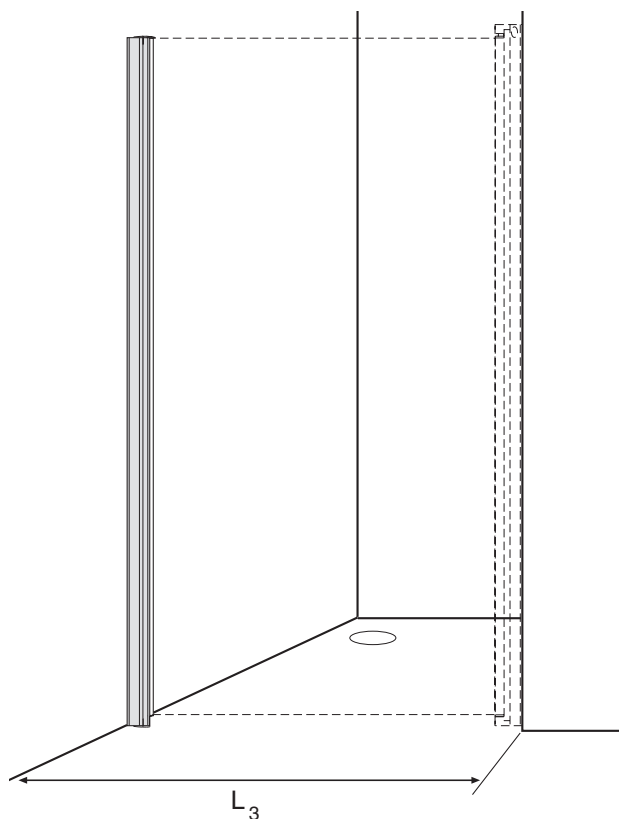
# Ifö Space 2000

130-05

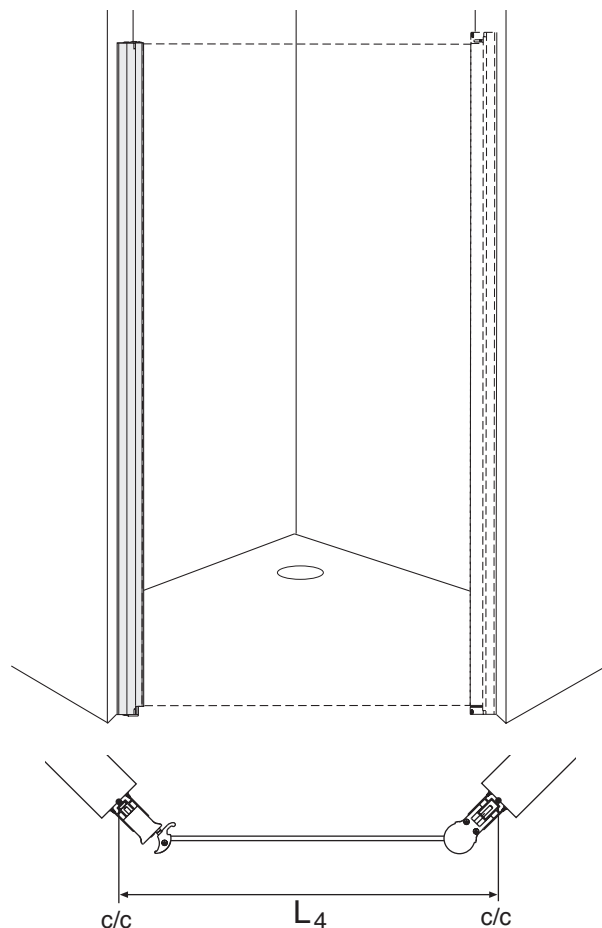
Monteringsanvisning • Monteringsvejledning • Mounting Instruction

## Nisch / Niche / Nisje / Recess

### Standard



### Nisch 45°



#### NISCH STANDARD

Duschvägg / Brusevägg / Dusjvegg / Enclosure  
SPVR / SPVK / SPNR / SPNK med TPS / TPSN

MODELL						
STL	SPVR	SPVK	SPNR	SPNK	L <sub>3</sub>	TPS / TPSN
500	0564080	0564084	0564090	0564094	530-565	0569580 / 0569581
550	0564580	0564584	0564590	0564594	580-615	
600	0565080	0565084	0565090	0565094	630-665	
650	0565580	0565584	0565590	0565594	680-715	
700	0566080	0566084	0566090	0566094	730-765	
750	0566580	0566584	0566590	0566594	780-815	
800	0567080	0567084	0567090	0567094	830-865	
850	0567580	0567584	0567590	0567594	880-915	
900	0568080	0568084	0568090	0568094	930-965	
950	0568580	0568584	0568590	0568594	980-1015	
1000	0569080	0569084	0569090	0569094	1030-1065	

#### NISCH 45°

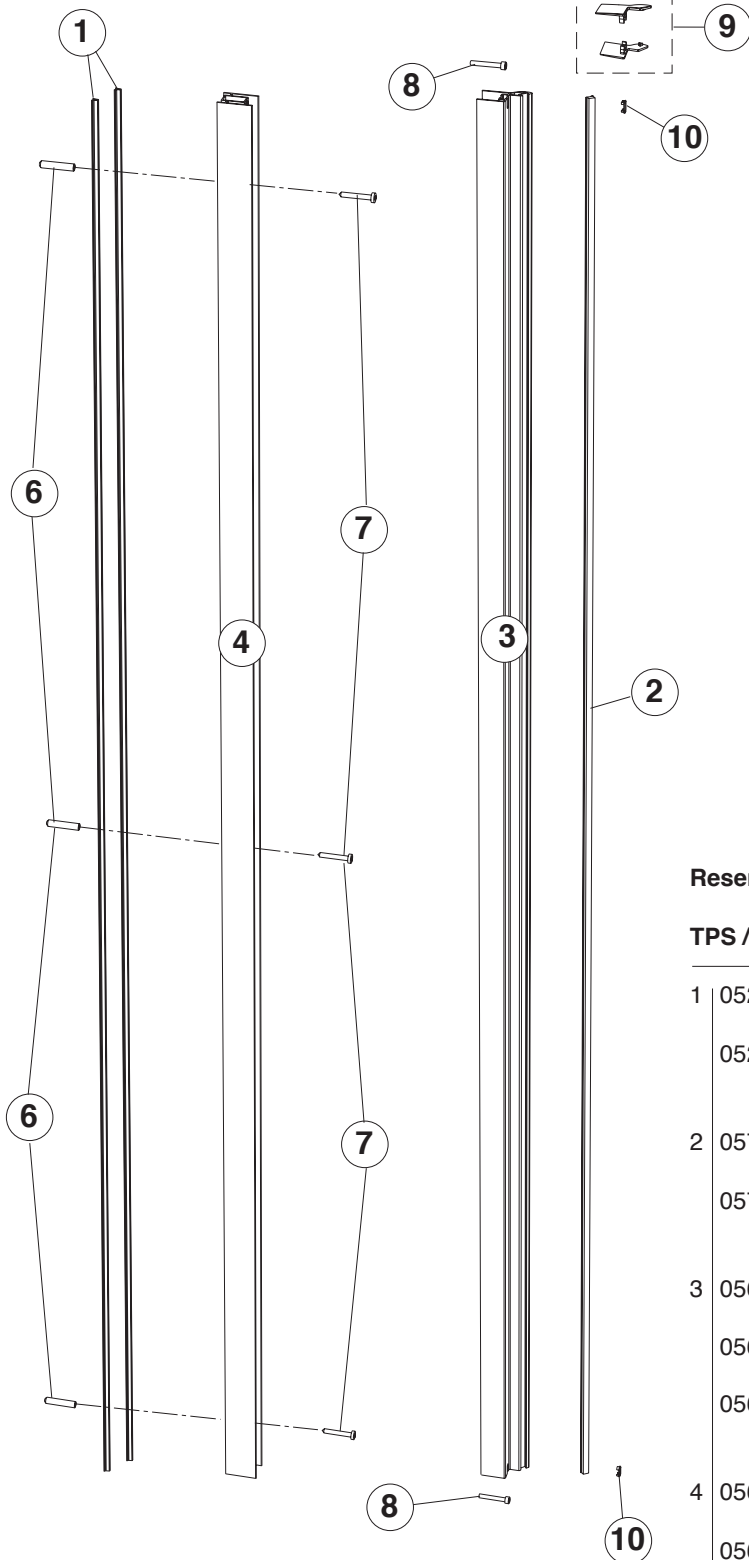
Duschvägg / Brusevägg / Dusjvegg / Enclosure SPVR  
/ SPVK / SPNR / SPNK med TPS 45 / TPSN 45

MODELL						
STL	SPVR	SPVK	SPNR	SPNK	L <sub>4</sub>	TPS 45 / TPSN 45
500	0564080	0564084	0564090	0564094	490-517	0570080/ 0570081
550	0564580	0564584	0564590	0564594	540-567	
600	0565080	0565084	0565090	0565094	590-617	
650	0565580	0565584	0565590	0565594	640-667	
700	0566080	0566084	0566090	0566094	690-717	
750	0566580	0566584	0566590	0566594	740-767	
800	0567080	0567084	0567090	0567094	790-817	
850	0567580	0567584	0567590	0567594	840-867	
900	0568080	0568084	0568090	0568094	890-917	
950	0568580	0568584	0568590	0568594	940-967	
1000	0569080	0569084	0569090	0569094	990-1017	

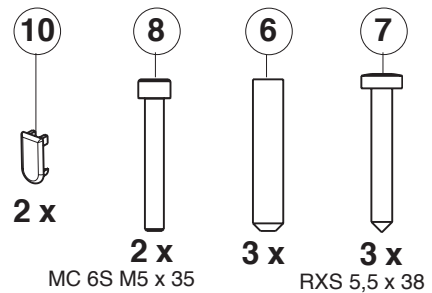
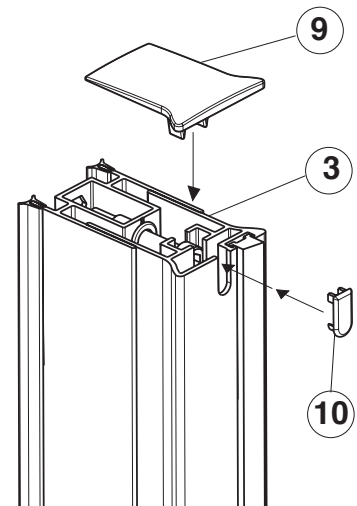


11

12



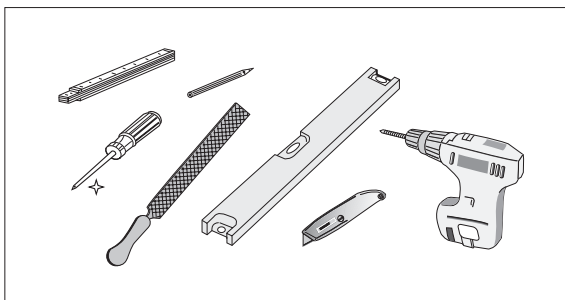
## TPS 45

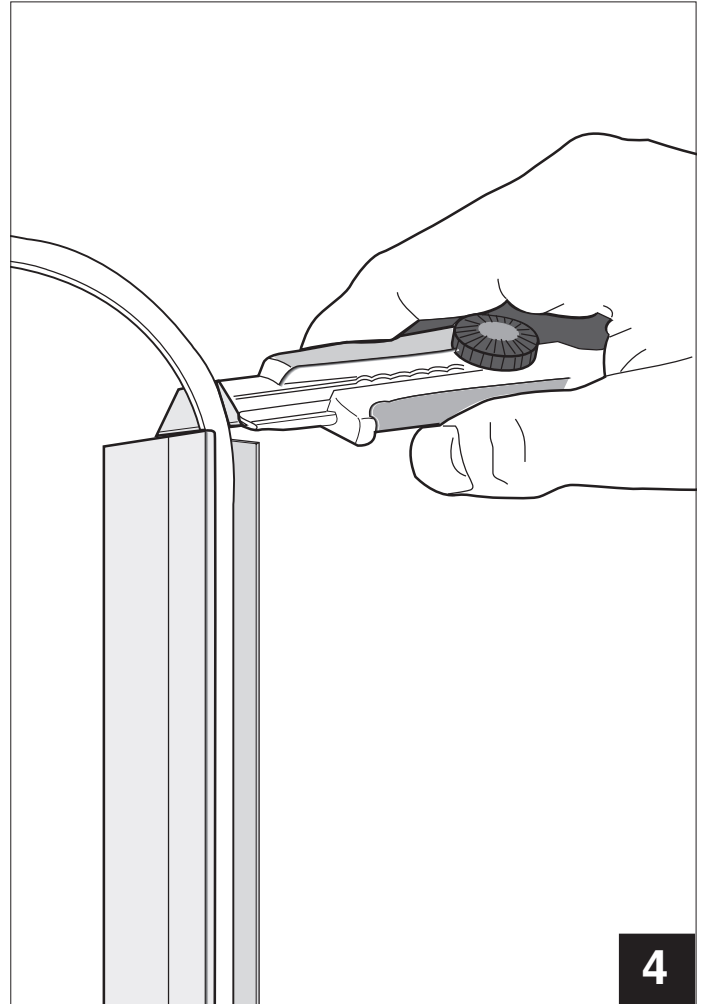
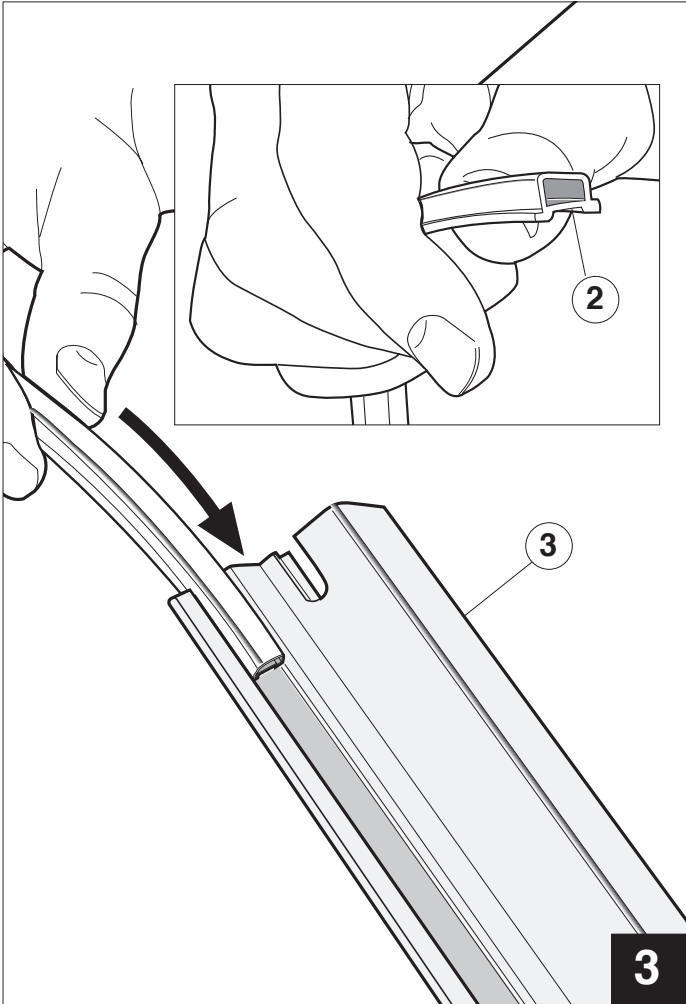
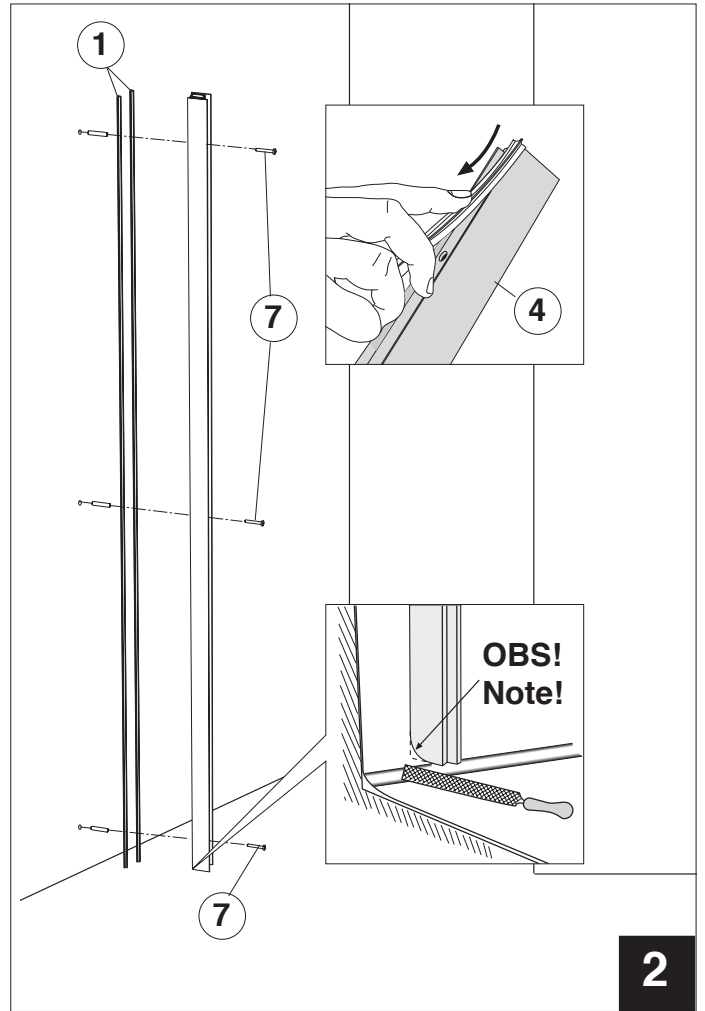
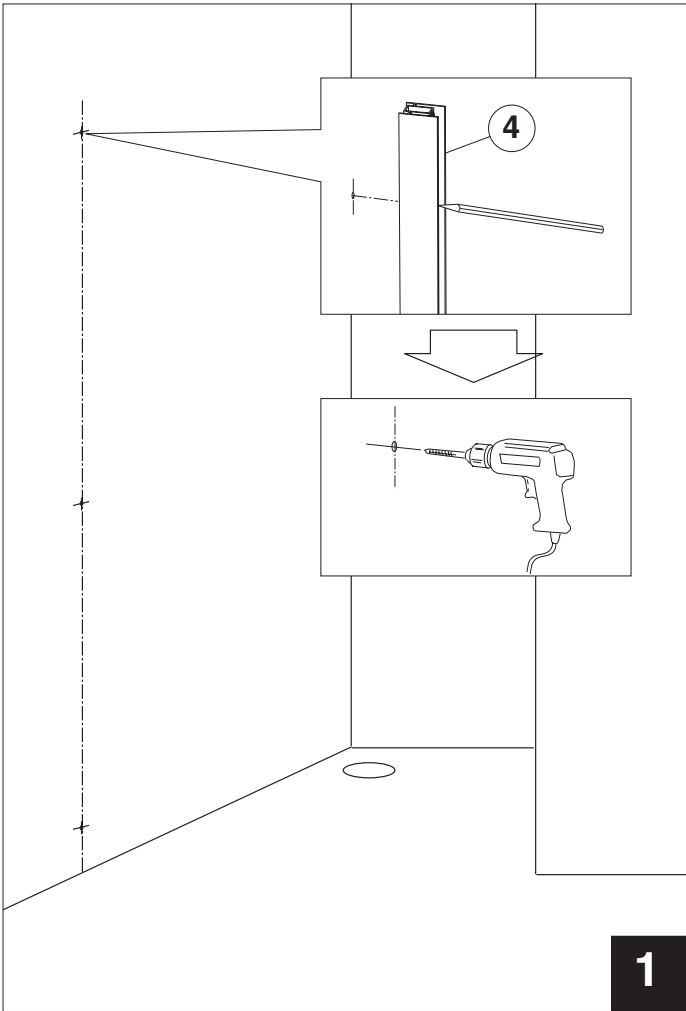


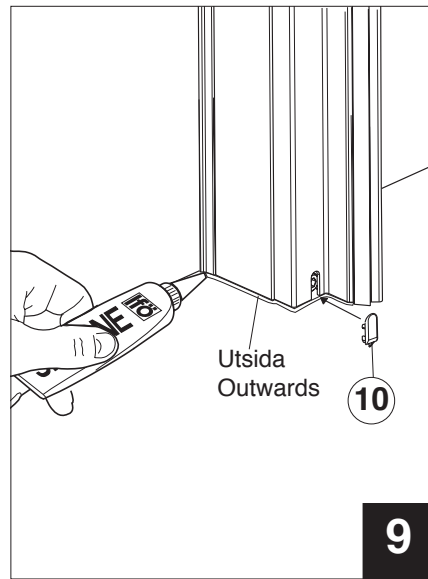
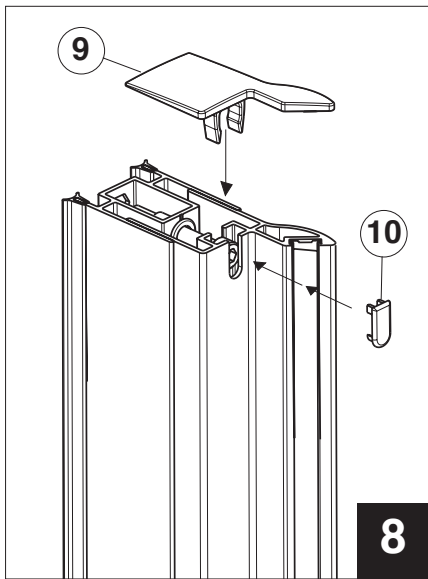
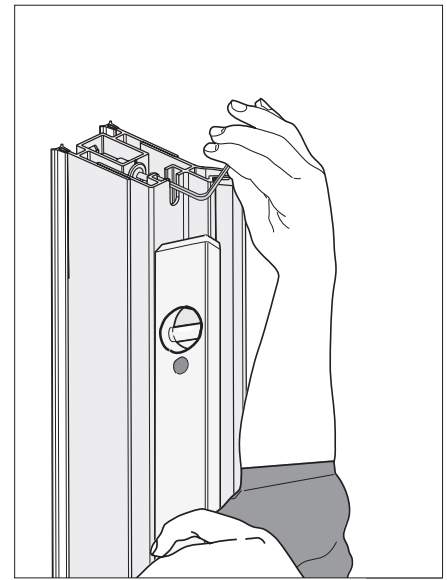
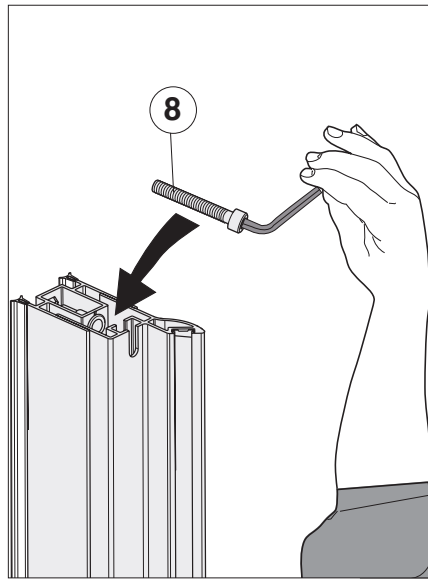
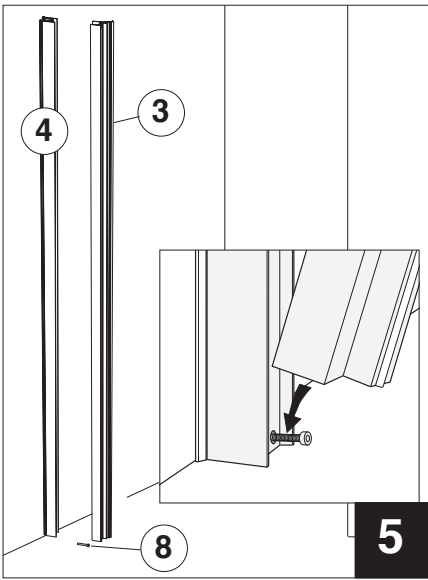
### Reservdelar / Reservdele / Reservdeler / Spare Parts

#### TPS / TPSN / TPS 45 / TPSN 45

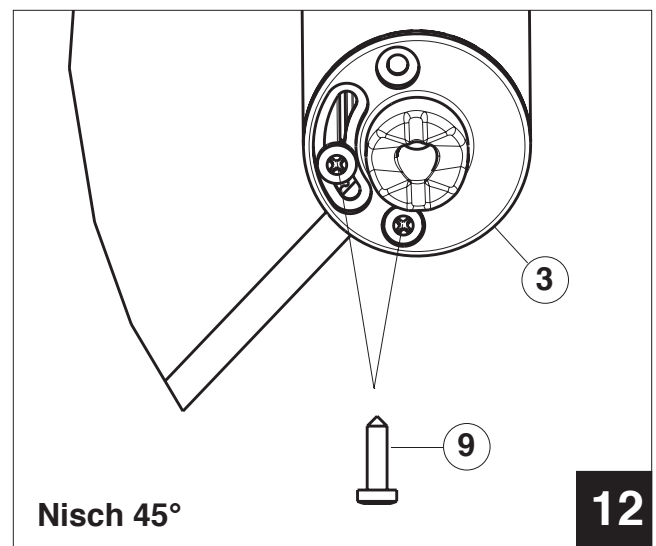
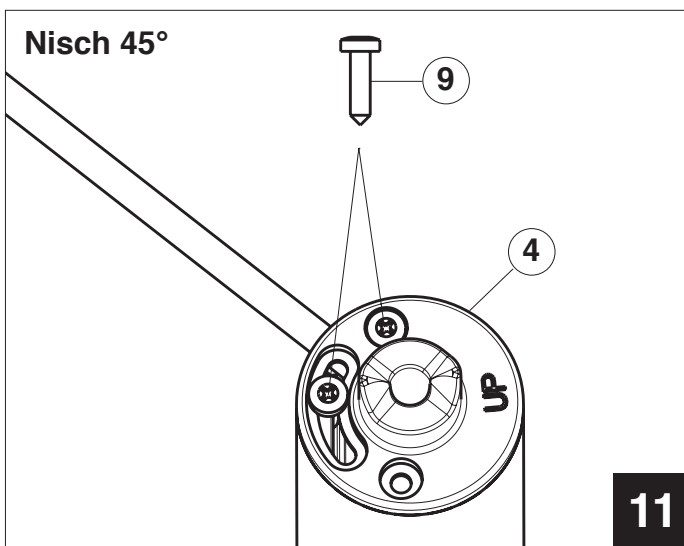
1	0529221	Tätninglist, Vit / Tætningliste / Tætninglist / Sealing strip, White
	0529225	Tätninglist, Grå / Tætningliste / Tætninglist / Sealing strip, Grey
2	0570224	Magnetlist, Vit / Magnetliste / Magnetlist / Magnetic strip, White
	0570223	Magnetlist, Grå / Magnetliste / Magnetlist / Magnetic strip, Grey
3	0564602	Anslagsprofil, Grå / Anslagsprofil / Anslagsprofil / Connection profile, Grey
	0564402	Anslagsprofil 45, Vit / Anslagsprofil 45 / Anslagsprofil 45 / Connection profile 45, White
	0564401	Anslagsprofil 45, Grå / Anslagsprofil 45 / Anslagsprofil 45 / Connection profile 45, Grey
4	0563834	Vægprofil kpl, Vit / vægprofil komplett / Komplett veggprofil / Wall profile compl, White
	0563833	Vægprofil kpl, Natur / vægprofil komplett / Komplett veggprofi / Wall profile compl, Grey
	0569530	Monteringssett TPS, Vit / Monteringssett / Mounting kit, White
	0569531	Monteringssett TPSN, Grå / Monteringssett / Mounting kit, Grey
	0570030	Monteringssett TPS 45, Vit / Monteringssett / Mounting kit, White
	0570031	Monteringssett TPSN 45, Grå / Monteringssett / Mounting kit, Grey







Duschvägg / Brusevägg / Dusjvegg / Enclosure



**Huvudkontor och tillverkning:** Ifö Sanitär AB, S-295 22 Bromölla, 0456-480 00, [www.ifosanitar.com](http://www.ifosanitar.com)  
**Tillverkning:** Ifö Sanitär AB, S-375 85 Mörrum, 0456-480 00  
**Distriktskontor:** Malmö 040-22 84 10, Göteborg 031-47 90 40, Örebro 019-27 60 80, Stockholm 08-772 21 40, Sundsvall 060-67 82 20  
**Norge:** Ifø Sanitær A/S, 22 07 20 40. **Danmark:** Max Sibbern, 44 50 04 04